

Valve 9100SXT

Conditionneurs d'Eau Automatiques Manuel de Fonctionnement



Testés et certifiés
par la WQA contre
CSA B483.1

C



Testés et certifiés
par la WQA contre
CSA B483.1

Performance Fiche Technique et Characteristics

Nombre d'item	Nombre de modèle	Capacité - Grains			Taux de débit USGPM (LPM)	Débit Maximum vers la Vidange USGPM (LPM)	Volume de Resine par Reservoir pi³ (litres)	Dimension Réservoir de Résine pouces (mm)	Dimension Reservoir de Saumure pouces (mm)	Rendement de Sel lbs (kg)	Poids d'Expedition lbs (kg)
		@ 15 lb/pi³	@ 10 * lb/pi³	@ 6 lb/pi³							
7634	9100SXT-20 TMI	22,000	20,000	15,000	8 (30)	1.5 (5.7)	0.75 (21)	8 x 44 (203 x 1117)	21 x 36 (533 x 914)	308 (140)	170 (77)
7627	9100SXT-30 TMI	30,000	27,000	20,000	10 (37.9)	1.5 (5.7)	1.00 (28)	9 x 48 (229 x 1219)	21 x 36 (533 x 914)	308 (140)	185 (84)
7628	9100SXT-45 TMI	45,000	41,000	30,000	11 (41.6)	2.0 (7.6)	1.50 (43)	10 x 54 (254 x 1372)	21 x 36 (533 x 914)	308 (140)	248 (113)
7629	9100SXT-60 TMI	60,000	55,000	40,000	15 (56.8)	3.0 (11.4)	2.00 (57)	12 x 52 (305 x 1321)	21 x 36 (533 x 914)	308 (140)	340 (154)

Température en opération = 34-110°F (1-43°C)
(Ne laissez pas l'appareil exposé au gel)
Pression en opération = 20-125 PSI (137-861 kPa)
Electrique = 120V / 60 Hz

* Indique que 10 lb/pi³ est le réglage de sel en manufacture pour tous les appareils.

- Les capacités sont fondées sur deux réservoirs de résine. Eg : 9100SXT-30 a réglé au réglage de sel fournirait 27.000 grains d'enlèvement de dureté pour un réservoir.
- Les débits maximum sont voulus pour l'usage intermittent et sont seulement pour l'application résidentielle seulement.
- Précaution, ces adoucisseurs d'eau ne sont pas conçus pour être utilisés pour traiter l'eau qui est microbiologiquement dangereuse ou d'une qualité douteuse sans avoir, au préalable, subi une désinfection appropriée.
- Le manufacturier se réserve le droit d'effectuer des améliorations lesquelles peuvent différer des caractéristiques et descriptions mentionnées ci-haut sans avoir à modifier les produits déjà manufacturés et à en noter le changement.

Comment Fonctionne votre Conditionneur d'Eau 9100SXT

L'eau calcaireuse parvient à votre domicile à travers votre ligne d'approvisionnement principale. Elle se dirige à l'intérieur de votre conditionneur d'eau et passe à travers un lit de résine à échange d'ions lequel adouci et filtre votre eau. Le processus d'échange d'ions se produit au moment où les grains de résine captent et retiennent le calcium, le magnésium, ainsi que les impuretés calcaireuse, pendant que l'eau s'empare des ions de sodium. L'eau douce est donc produite et coule à l'intérieur de la ligne d'eau de votre domicile.

Durant son fonctionnement, le tableau de 'Time of Day' sera en alternance avec celui de 'Volume Remaining.' Le tableau sera en gallons, litres ou mètres cubiques. A mesure que l'eau traitée est utilisée, le tableau de 'Volume Remaining' comptera à rebours d'une valeur maximale jusqu'à zéro ou (---). Au moment où cela se produit, un cycle de régénération sera amorcé durant le 'Set Regeneration Time'. Le débit d'eau à travers la soupape est indiqué par le 'Flow Indicator' lequel clignotera au moment du réglage de débit.

Exemple 833 Gallons d'Eau Traitée a enlever

Le réservoir en service

0 Gallons d'Eau Traitée a enlever

icône lors du service (clignote s'il y a régénération en attente)

Indicateur P.M.

Indicateur de Débit: (Point Clignotant Avec Débit d'Eau)

icône lors du service (clignote s'il y a régénération en attente)

Indicateur P.M.

Indicateur de Débit: (Point Clignotant Avec Débit d'Eau)

Durant la régénération le contrôle montrera un tableau de régénération spécial. Ce tableau montrera le numéro de l'étape de la régénération en cours vers lequel se dirige ou a atteint la soupape, et le temps qui demeure. Le numéro de l'étape affichée clignotera jusqu'à ce que la soupape se rende dans sa position de régénération. Lorsque que toutes les étapes de la régénération sont complétées, la soupape retournera en Service et continuera son fonctionnement.

Exemple Moins de 6 minutes Restant en Régénération Etape 'Rapid Rinse'

En poussant le bouton 'Extra Cycle' durant le cycle de régénération fera progresser la soupape à la position du cycle suivant pour continuer normalement.

Opération du Contrôle Durant le Fonctionnement

Le contrôle atteindra le 'Program Mode' seulement si la soupape est en 'Service'. Lorsqu'en 'Program Mode', le contrôle continuera son fonctionnement normal tout en contrôlant l'utilisation d'eau et en gardant tous les tableaux à date. La Programmation du contrôle est emmagasinée en mémoire et cela en permanence ne nécessitant aucun besoin de batteries de soutien.

Contrôle immédiat à compteur

Un contrôle immédiat à compteur mesure l'usage d'eau et amorce la régénération aussitôt que la capacité calculée du système soit atteinte. Le contrôle calcule la capacité du système en divisant la capacité unitaire (valeur typiquement exprimée en grains/volume unitaire) par la dureté de l'eau d'alimentation, en y soustrayant ensuite la valeur inverse. En général, les systèmes immédiats à compteur n'utilisent pas un volume de réserve. Par contre, lorsqu'il s'agit de systèmes à réservoirs doubles avec régénération par eau adoucie, la capacité de réserve devrait correspondre au même volume d'eau que celui utilisé lors de la régénération pour éviter que l'eau dure s'échappe du système. Un contrôle immédiat à compteur amorcera aussi une régénération à la date de régénération programmée si, après qu'un nombre de jours égal au réglage prioritaire du jour de régénération s'est écoulé, l'usage d'eau n'atteint pas la capacité calculée du système.

Contrôle retardé à compteur

Un contrôle retardé à compteur mesure l'usage d'eau et amorce la régénération lors de la date de régénération programmée, après que la capacité calculée du système soit atteinte. Tout comme les systèmes immédiats à compteur, le contrôle calcule la capacité du système en divisant la capacité unitaire par la dureté de l'eau d'alimentation, en y soustrayant ensuite la valeur inverse. La réserve devrait être mesurée de sorte à assurer qu'il y ait de l'eau traitée disponible du moment que la capacité du système soit atteinte jusqu'à la date actuelle de régénération. Un contrôle retardé à compteur amorcera aussi une régénération à la date de régénération programmée si, après qu'un nombre de jours égal au réglage prioritaire du jour de régénération s'est écoulé, l'usage d'eau n'atteint pas la capacité calculée du système.

Contrôle retardé à calendrier

Un contrôle retardé à calendrier amorce la régénération du système selon un intervalle sélectionné. Le contrôle initiera le cycle de régénération à la date de régénération programmée lorsque le nombre de jours depuis la dernière régénération est égal au réglage prioritaire du jour de régénération.

Contrôle hebdomadaire

Ce contrôle amorce la régénération selon un horaire hebdomadaire. Cet horaire est configuré dans la Programmation principale en fixant chaque jour soit en position « on » ou « off ». Le contrôle initiera le cycle de régénération lors des jours fixés en position « on » lors de l'heure de régénération sélectionnée.

Opération du Contrôle Durant une Panne d'Electricité

Le SXT comprend une alimentation de secours intégrée. Dans l'éventualité d'une panne d'électricité, le contrôle entre en mode économie d'énergie. Le contrôle arrête de mesurer l'usage d'eau, puis l'affichage et le moteur s'éteignent, mais l'horloge et le calendrier continuent de fonctionner pour un maximum de 48 heures.

Les données de la configuration du système sont conservées indéfiniment dans une mémoire permanente qu'il y ait une alimentation électrique ou pas. L'heure du jour clignote lorsqu'il y a eu une panne d'électricité. Pressez n'importe quel bouton pour que l'Heure du jour s'arrête de clignoter.

Si l'alimentation électrique est coupée lorsque la régénération est en cours, le contrôle sauvegardera en mémoire la position actuelle de la soupape avant de s'arrêter. Lorsque l'électricité se rétablit, le cycle de régénération se reprendra du point où il s'était arrêté lors de la panne. Notez que s'il y a une panne d'électricité lors d'un cycle de régénération, la soupape demeurera dans sa position actuelle jusqu'à ce que l'électricité soit rétablie. Le système de soupape devrait inclure tous les dispositifs de sécurité nécessaires pour prévenir contre les débordements pouvant résulter d'une panne d'électricité lors de la régénération.

Le contrôle n'amorcera aucun nouveau cycle de régénération sans alimentation électrique présente. Si la soupape manque la régénération établie sur l'horaire à cause d'une panne d'électricité, une régénération sera mise en attente. Une fois l'alimentation électrique rétablie, le contrôle initiera un cycle de régénération la prochaine fois que l'Heure du jour correspond à l'heure de régénération programmée. Cela veut dire que la soupape entrera en régénération typiquement un jour plus tard que prévu. Si le rendement d'eau traitée est important et qu'on s'attend à des interruptions de courant électrique, le système devrait être configuré de façon à ce que la capacité de réserve soit suffisante pour compenser pour les délais sur la régénération.

Instructions d'Installation

Tous les codes et règlements gouvernementaux gérant l'installation de ces dispositifs doivent être observés.

ATTENTION: Si le fil de terre du panneau électrique ou de la boîte de fusibles se rendant au compteur d'eau ou au tuyau de cuivre souterrain est fixé aux lignes d'eau en cuivre, et si ces lignes sont coupées durant l'installation de la valve de dérivation Noryl et/ou tuyau de poly, on doit utiliser une courroie approuvée de prise de terre entre les deux lignes qui ont été coupées pour en maintenir le lien. La longueur de la courroie est déterminée selon le nombre d'appareils devant être installés et ou la quantité de tuyau de cuivre remplacée par du poly. Voir figure 1.

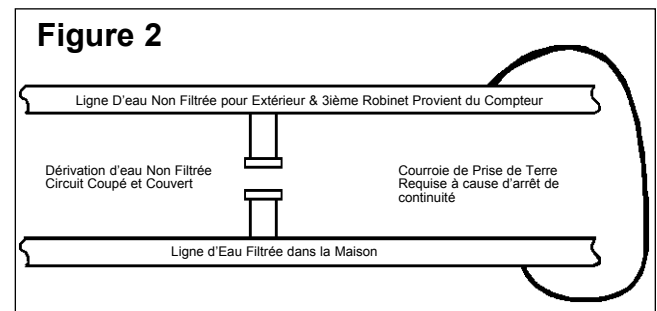
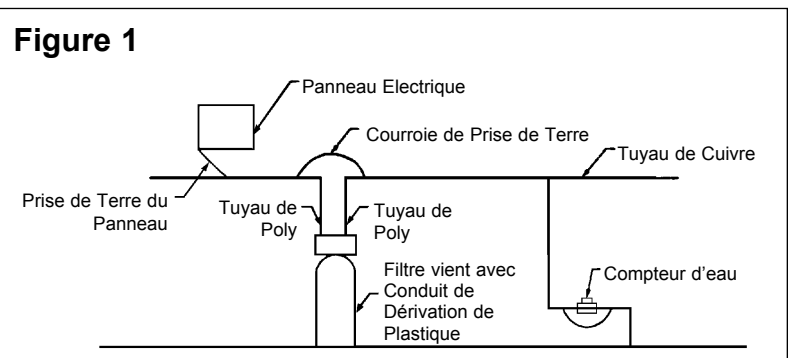
Dans tous les cas où il y avait auparavant utilisation de tuyau de métal remplacé par tuyau de poly ou une soupape de dérivation Noryl, (figure 1) ou par une séparation manuelle (figure 2), un serre-joint de prise de terre approuvé tel un conducteur de cuivre #6 doit être utilisé pour maintenir la liaison du tuyau métallique.

Vérifier votre code électrique local pour choix de serre-joint et dimension de câble.

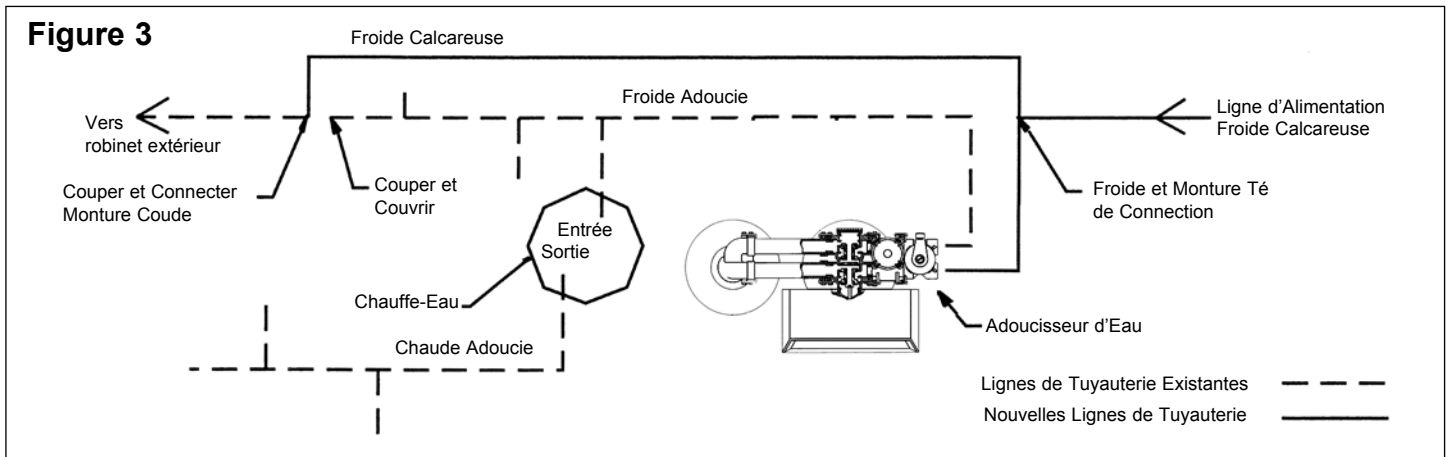
1. Déterminer le meilleur endroit pour l'adoucisseur d'eau tout en pensant où sont situées les lignes d'approvisionnement d'eau, ligne de vidange et prise de courant AC de 120 volts. Soumettre l'adoucisseur au gel ou à des températures de plus de 43°C (110°F) en annulera la garantie.

Installation des médias (lorsque nécessaire)

- Déconnectez la soupape du réservoir de minéraux.
 - Bouchez temporairement le bout ouvert du tuyau montant pour assurer qu'il n'y ait pas de résine ou de gravier qui tombe dans la distribution.
 - Remplissez le réservoir d'eau jusqu'au quart pour protéger la distribution lors de l'installation du gravier.
 - Ajouter le lit de gravier de support ainsi que les médias de l'adoucisseur ou filtrage au réservoir lentement et doucement, de façon à ce que chaque couche soit au bon niveau dans le réservoir.
 - Débouchez le tube montant tout en y plaçant la soupape sur l'embouchure, puis visez la soupape au filetage du réservoir en fibres de verre et serrez pour bien la sécuriser au réservoir. N.B.: assurez-vous que le joint torique interne de la soupape s'insère proprement par dessus le tuyau montant. Vous pouvez appliquer de la graisse au silicone (no 13691) ou tout autre lubrifiant de qualité alimentaire au joint torique s'il en a besoin pour faciliter l'installation du tuyau montant. NE PAS utiliser des lubrifiants à base de pétrole car ceux-ci peuvent causer des gonflements des joints toriques et d'étanchéité.
 - L'adoucisseur ou filtre est maintenant chargé avec de la résine adoucissante.
 - Il est recommandé maintenant de remplir (LENTEMENT) le réservoir de l'adoucisseur ou filtre avec de l'eau pour bien mouiller la résine ou médias de filtrage avant le démarrage. Ceci permet à la résine d'absorber l'eau et l'aide aussi à se débarrasser des bulles d'air empiégées. Cela ensuite réduit le risque que la résine ou les médias de filtre du réservoir pendant le remous initial sur le démarrage.
2. L'eau qui approvisionne les robinets extérieurs utilisés à l'arrosage de pelouses et jardins ne devrait pas être adoucie. Une ligne d'eau supplémentaire est souvent requise pour être liée à l'approvisionnement d'eau dure à l'entrée de l'adoucisseur d'eau ainsi qu'aux robinets extérieurs. Couper la ligne d'eau entre l'endroit où celle-ci est liée à la maison; précédant toutes lignes qui servent à l'alimentation du chauffe-eau ou autres appareils de la maison; et ceci le plus près possible du lieu choisi pour l'adoucisseur d'eau. Installer un té sur le bout d'alimentation du tuyau coupé ainsi qu'un coude au bout opposé. Installer la tuyauterie du té de l'adoucisseur d'eau et celui du coude à l'orifice de décharge de l'adoucisseur. Pour rompre les lignes d'eau lesquelles servent à l'alimentation des robinets extérieurs, couper les lignes de branchement environ deux pouces de la monture sur la ligne d'eau de la conduite. Installer un coude au bout du tuyau le plus près du robinet extérieur ainsi qu'un bouchon au bout en connection avec la ligne d'eau existante. Installer la tuyauterie du té sur la ligne d'arrivée à l'adoucisseur d'eau au coude du tuyau se dirigeant au robinet extérieur. En suivant ces instructions toutes les lignes de la maison seront approvisionnées d'eau adoucie à l'exception des robinets extérieurs mais incluant le chauffe-eau et par le fait même les lignes d'eau chaude.
 3. Vous familiariser avec l'endroit d'orifice d'entrée, de sortie et la vidange sur la soupape de contrôle. Garder les contrôles au sec.



Instructions d'Installation



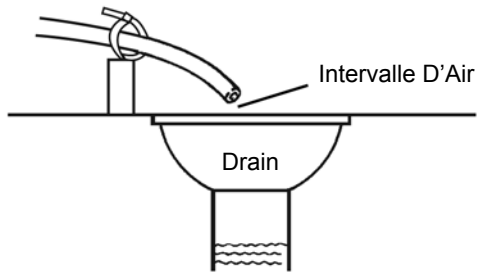
- Fixer la vanne de dérivation à la soupape de contrôle. Connecter l'entrée et la sortie de l'adoucisseur d'eau à la tuyauterie de votre domicile. La soupape de contrôle ne doit pas être exposée à des températures de plus de 43°C (110°F). Lorsque des montures de cuivre sont utilisées, souder les adaptateurs d'orifice d'entrée et de sortie à un court tuyau de cuivre tout en utilisant du ruban Teflon visser le tout à la vanne de dérivation.

ATTENTION - ne pas utiliser un composé de tuyau fileté. Cela pourrait endommager les matériaux de la soupape.

- En utilisant le ruban Teflon, visser le tuyau de barbillon de ½ po. à l'orifice de drainage de la soupape. Fixer un tuyau de drainage de ½ po. à celui de barbillon et bien serrer. Installer la ligne de vidange vers le drainage de lessive ou celui au plancher.
- Pour les appareils à réservoirs jumelés, tirer la ligne de saumure de 3/8 po. à travers le trou situé à l'arrière du réservoir à saumure. Fixer la ligne de saumure à la monture située sur le côté de la soupape. Bien serrer.
- Vous assurer que la vanne de dérivation est bien en position de service.
- Brancher le transformateur de 24-volt dans une prise de 120 VAC 60 Hz. Cette soupape a quatre positions: 1) Brine/slow rinse 2) Backwash 3) Rapid Rinse et 4) Brine Refill. Lorsque la valve est en position de 'Service' le bouton de cycle supplémentaire (bouton situé à la gauche voir figure 4) doit être pressé et retenu pendant 5 secondes pour faire avancer la soupape en Position 1 - Brine/ slow rinse (1...59). Appuyer de nouveau sur le bouton du cycle supplémentaire pour faire avancer la soupape en Position 2 - Backwash (2...9). Lentement ouvrir l'alimentation d'eau pour que l'appareil fasse son contrecourant ce qui éliminera l'air du réservoir et nettoiera le système.
- Appuyer le bouton de nouveau pour avancer la soupape en Position 3 - 'Rapid Rinse'. Appuyer le bouton de cycle supplémentaire et attendre que la soupape avance à la Position 4 - 'Brine Fill' pour que le réservoir à saumure accumule 6 po. d'eau.
- Appuyer le bouton de cycle supplémentaire pour que la soupape avance vers la position 'Service'. Presser et retenir ce bouton pendant 5 secondes de plus pour que la soupape avance vers la Position 1- Brine/slow rinse. Vous assurer que de la saumure est tirée de son réservoir. Si tel n'est pas le cas, répéter les étapes 9 à 10 ou consulter la section Nettoyage de l'Assemblage de l'Injecteur.
- Appuyer le bouton de cycle supplémentaire pour avancer la soupape en Position 2 - 'Backwash'. Appuyer le bouton de nouveau pour avancer la soupape en Position 3 - 'Rapid Rinse'. Appuyer le bouton de nouveau pour avancer la soupape en Position 4 - 'Brine Refill'. Laisser la soupape se remplir jusqu'à accumulation de 6 po. d'eau dans le réservoir. On peut manuellement ajouter de l'eau pour atteindre ce niveau, toutefois la soupape doit être dans la position 'brine fill' pour permettre l'élimination d'air du régulateur de pression et de l'injecteur.
- Appuyer le bouton de cycle supplémentaire pour avancer la soupape en position de service.
- Ajouter une quantité minimum de 80 lbs (40KGs) de sel Crystal conçu pour adoucisseur à votre réservoir à saumure. L'appareil se remplira au bon niveau lors de sa régénération automatique.

Procédure de Désinfection Optionnelle: Il est recommandé que tous nouveaux conditionneurs d'eau soient désinfectés avant le démarrage. Cette procédure est atteinte en utilisant du chlore durant le cycle de régénération de l'adoucisseur. Une solution liquide de 5.25% d'hypochlorite de sodium (mieux connu sous le terme eau de javel) est recommandé comme désinfectant approprié. N'utiliser que des produits inodores. Pour chaque pied cube de résine verser environ deux (2) cuillérées à table d'hypochlorite de sodium à l'intérieur du tube de puits de saumure. Appuyer et maintenir le bouton EXTRA CYCLE pour permettre au réservoir de saumure de se remplir du standard d'eau requise. Appuyer de nouveau le bouton EXTRA CYCLE à deux reprises pour faire avancer la soupape à l'étape Brine/Rinse. Permettre à l'adoucisseur de compléter son étape Brine/Rinse puis appuyer le bouton EXTRA CYCLE trois fois de plus pour vous rendre en position de service.

Raccordement de la ligne du drain



N.B.: Les lignes de vidanges et les sorties au drain qui mènent au système de vidange sanitaire doivent être conçues et mises en place de sorte à laisser un écart d'air mesurant soit 2 diamètres du tuyau ou de 1 pouce (22 mm), selon laquelle des mesures est la plus grande.

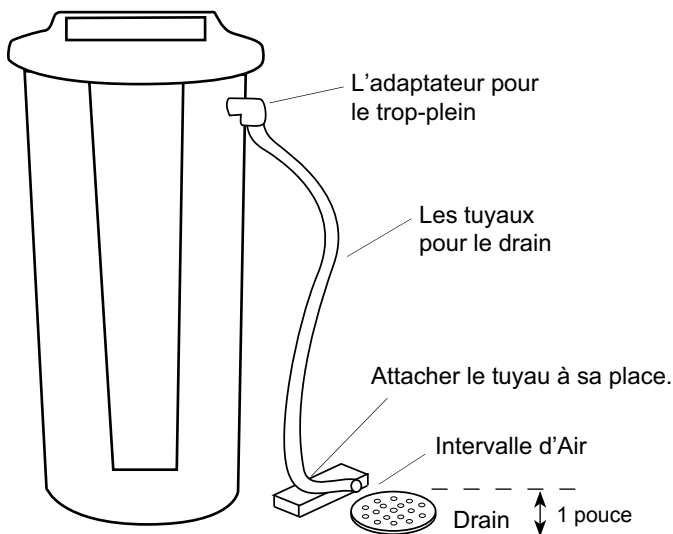
AVERTISSEMENT: Ne jamais insérer la ligne du drain directement dans un drain, une conduite d'égout ou un siphon. Laissez toujours un écart d'air entre la ligne du drain et les eaux d'égout pour empêcher que celle-ci ne retourne dans le conditionneur par remous.

Raccordement de la ligne pour le trop-plein

En cas de défectuosité, le DISPOSITIF DE TROP-PLEIN du réservoir de saumure dirigera les déversements vers le drain plutôt que de les laisser couler par terre. Cet adaptateur devrait être installé sur le côté du cabinet ou du réservoir de saumure.

Pour brancher la ligne pour le trop-plein, percez un trou sur le côté du réservoir, à 2 ou 3 pouces sous le rebord du haut du réservoir. Insérez l'adaptateur pour le trop-plein dans le réservoir et serrez-le avec l'écrou manuel et le joint statique en plastique tel qu'illustré. Rattachez-y un tube I.D. (non compris) d'une longueur de ½ pouce (1.3 cm) puis placez la conduite au drain. Ne soulevez pas la conduite du trop-plein plus haut que l'adaptateur de trop-plein.

Ne liez pas cette conduite à la ligne du drain du contrôleur. La ligne pour le trop-plein doit demeurer une ligne directe et séparée, de l'adaptateur au drain, à l'égout ou à un bassin. Laissez-y un écart d'air tel qu'indiqué pour les instructions de la ligne du drain.



Instructions au Fonctionnement

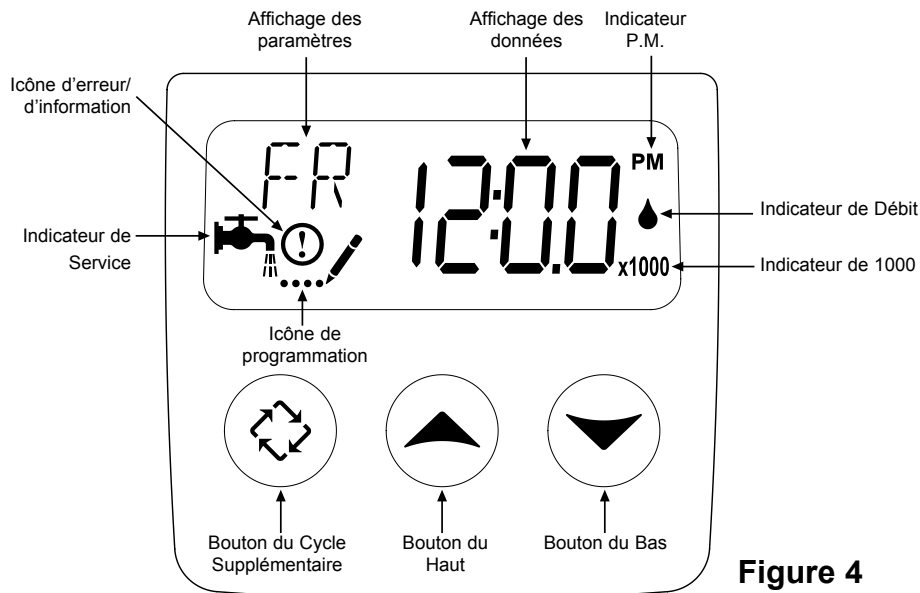


Figure 4

La soupape a été préprogrammée en manufacture tel que suit:

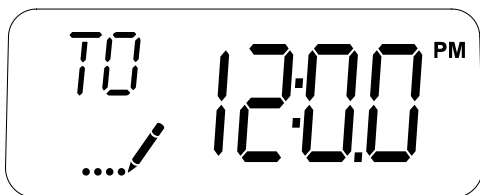
Etape de Programmation du Cycle de Régénération

- | | |
|----------------------|-----------------------------|
| 1. Backwash | 10 minutes |
| 2. Brine Rinse..... | 60 minutes |
| 3. Rapid Rinse | 10 minutes |
| 4. Brine Refill..... | 06 minutes – 9100SXT TMI-20 |
| | 08 minutes – 9100SXT TMI-30 |
| | 13 minutes – 9100SXT TMI-45 |
| | 09 minutes – 9100SXT TMI 60 |

Il est possible de régler l'heure du jour, de programmer le contrôle ou d'initier un cycle de régénération supplémentaire à n'importe quel moment lorsque la soupape est en service.

Réglage De L'Heure

1. Gardez soit le bouton du Haut ou du Bas pressez jusqu'à ce que le l'icône de service soit remplacé par l'icône de programmation et que le paramètre affiché soit « TD ».
2. Ajustez l'heure affichée à l'aide des boutons Haut et Bas.
3. Lorsque l'heure désirée est affichée, pressez le bouton du Cycle supplémentaire pour résumer l'opération normale. L'appareil retournera aussi en opération normale après 5 secondes si aucun bouton n'est pressé.



Mettre une régénération en file d'attente

1. Pressez le bouton du Cycle supplémentaire. L'icône de service se mettra à clignoter pour indiquer qu'une régénération est en file d'attente.
2. Pour annuler une régénération en file d'attente, pressez sur le bouton du Cycle supplémentaire.

Régénération immédiate

Gardez le bouton du Cycle supplémentaire pressé pendant 5 secondes.

Paramètres disponibles en mode de programmation de l'utilisateur		
Abréviations	Paramètre	Description
DO	Jour prioritaire	Le réglage du jour de priorité pour l'usagé. CECI EST FACULTATIF SEULEMENT. S'IL VOUT PLAIT NE PAS AJUSTER AVANT DE CONSULTER UN DISTRIBUTEUR AGRÉÉ.
H	Dureté de l'eau	La dureté de l'eau d'alimentation – utilisé pour le calcul de la capacité du système pour ceux à compteur.
RC	Capacité en réserve	La capacité en réserve fixe
CD	Jour actuel	Le jour de la semaine actuel

N.B. :

Certains items pourraient ne pas être affichés à cause de la configuration de la minuterie

La minuterie rejettera toutes modifications et sortira du Mode de l'utilisateur si aucun bouton n'est pressé pendant soixante secondes.

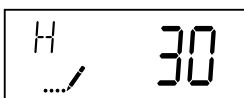
Étapes du mode de programmation de l'utilisateur

1. Gardez les boutons du Haut et du Bas pressés pendant 5 secondes lors du service et lorsque l'heure du jour n'est PAS 12 :01 PM.
2. Utilisez cet affichage pour régler le jour de priorité. Cette option de configuration est désignée par l'affichage « DO » en haut, à gauche de l'écran.



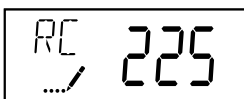
CECI EST FACULTATIF SEULEMENT. S'IL VOUT PLAIT NE PAS AJUSTER AVANT DE CONSULTER UN DISTRIBUTEUR AGRÉÉ.

3. Pressez le bouton du Cycle supplémentaire. Utilisez cet affichage pour ajuster la dureté de l'eau d'alimentation. Cette option de configuration est désignée par l'affichage « FH » en haut, à gauche de l'écran.



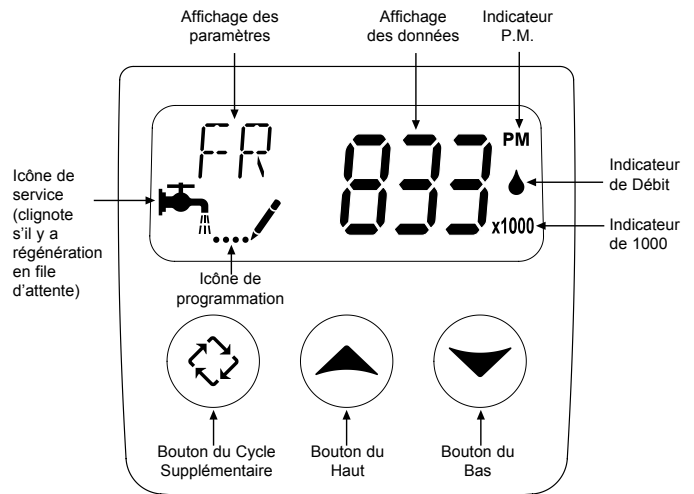
4. Pressez le bouton du Cycle supplémentaire. Utilisez cet affichage pour ajuster la capacité en réserve fixe. Cette option de configuration est désignée par l'affichage « RC » en haut, à gauche de l'écran.

75 gallons X # de gens à la maison = RC



No. de gens	RC
1	75
2	150
3	225

5. Pressez le bouton du Cycle supplémentaire pour sortir du mode de programmation de l'utilisateur.



Codes d'erreur

N.B. : Les codes d'erreur apparaissent lorsque l'affichage est en mode de service.

Code d'erreur	Cause probable	Résolution et réinitialisation
[Err 0]	Le moteur d'entraînement est calé	Débranchez l'appareil de son alimentation électrique.
[Err 1]	Le moteur d'entraînement est continuellement en marche	Lorsque l'alimentation électrique de l'appareil est rétabli, l'affichage du code d'erreur s'éteint. Si la condition causant l'erreur n'est pas rectifiée, le code d'erreur réapparaît sur l'affichage à quatre chiffres. Ne tentez plus de dépanner le problème à ce point ci.
[Err 2]	Cela fait plus de 99 jours depuis la dernière régénération, ou 7 jours si le mode de régénération hebdomadaire est sélectionné. [7--5]: Cela fait plus de 7 jours depuis la dernière régénération. Chaque réglage individuel (d1, d2, d3, d4, d5, d6, d7) sont fixés à 0.	Une régénération doit être complétée avant que l'appareil se rétablisse, que l'affichage disparaisse et que la soupape retourne en opération normale. [7--5]: Pour résoudre l'erreur 2, l'utilisateur doit faire initialiser une régénération ou régler l'un des jours hebdomadaires à 1.
[Err 3]	Perte de mémoire du tableau de contrôle.	Faite une réinitialisation principale. Si l'erreur réapparaît, ne tentez plus de dépanner le problème à ce point ci.

Exemple de l'affichage d'une erreur



N.B. : L'appareil entre en mode de nettoyage lorsqu'une erreur existe.

Dérivation Automatique

Le cycle de régénération dure environ 2-1/2 heures, et ensuite le service d'eau adoucie sera rétabli. Pendant la régénération l'eau dure est automatiquement dérivée pour utilisation au domicile. L'eau chaude devrait être utilisée le moins possible pendant ce cycle pour empêcher le chauffe-eau de se remplir d'eau calcaireuse. C'est pourquoi il est préférable de régler la régénération automatique pendant la nuit. Les régénérations manuelles devraient être faites lorsque peu ou aucune eau n'est utilisée à domicile.

Flotteur de Sûreté

Le réservoir de saumure possède un flotteur de sûreté qui sert à la prévention du trop plein qui pourrait, par exemple, être occasionné par une panne d'électricité.

Pression d'Eau

Votre adoucisseur est conçu pour fonctionner sous des pressions normales de températures de 20 psi (1.4 atm) à 125 psi (8.5 atm).

Nouveaux Sons

Vous aller entendre de nouveaux sons durant le fonctionnement de votre appareil. Le cycle de régénération dure environ 2-1/2 heures. Pendant ce temps vous aller de temps en temps entendre l'eau couler vers la vidange.

Dérivation Manuelle (Figure 5A)

Dans un cas d'urgence tel un réservoir à saumure qui déborde, vous pouvez isoler votre adoucisseur de l'alimentation d'eau en utilisant la soupape de dérivation située au dos du contrôle.

Durant un fonctionnement habituel, le conduit de dérivation est ouvert à l'aide des boutons ON/OFF en conjonction avec les tuyaux D'ENTREE et de SORTIE. Pour isoler l'adoucisseur, tourner les boutons dans le sens de l'horloge (tel qu'indiqué par le mot BYPASS et la flèche.) jusqu'à l'immobilisation.

Vous pouvez donc utiliser robinets et appareils ménagers car l'approvisionnement d'eau est dérivé de l'adoucisseur. Toutefois l'eau utilisée sera dure.

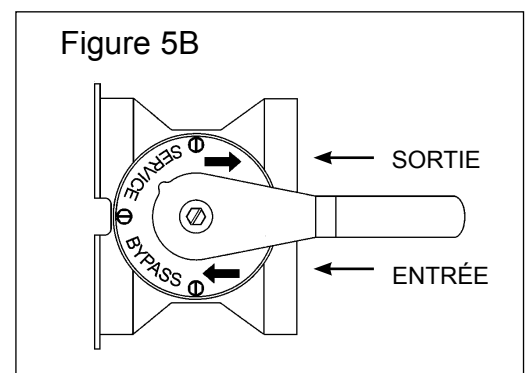
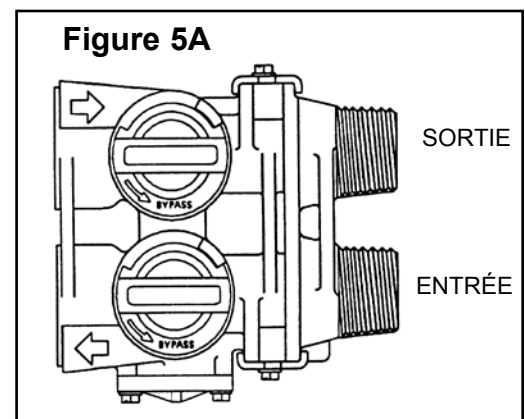
Pour continuer l'alimentation d'eau douce, il suffit d'ouvrir la soupape de dérivation en tournant les boutons dans le sens opposé des aiguilles d'une horloge.

Détournement en acier inoxydable (Figure 5B)

En opération normale, le levier de détournement est aligné avec l'entrée et la sortie en position de SERVICE. Pour isoler le filtre, tournez le levier dans le sens inverse des aiguilles jusqu'à ce qu'il s'arrête et qu'il indique que l'appareil est en position de détournement.

Vous pouvez continuer d'utiliser l'eau du robinet ainsi que vos appareils ménagers lorsque l'eau détourne le filtre, cependant cette eau ne sera pas filtrée.

Pour rétablir la filtration d'eau, ouvrez la soupape de détournement en tournant le levier dans le sens inverse.



Instructions d'Entretien

Vérifier le Niveau de Sel

Vérifier le niveau de sel mensuellement. Enlever le couvercle du cabinet ou du réservoir de saumure et vous assurer que le niveau de sel couvre celui de saumure (vous ne devriez pas voir d'eau).

Ajout du sel

N'utiliser que du sel d'adoucisseur tels cristaux, pastilles, pépites ou solaire. Il est préférable de ne pas utiliser de "rock salt" (sel) car il contient du sable insoluble qui s'accumule dans le réservoir de saumure et peut causer des problèmes de fonctionnement.

Ajouter le sel directement dans le réservoir en le remplissant jusqu'au dessous du puits de saumure.

Avertissement

La saumure liquide peut irriter les yeux, la peau, et les blessures ouvertes - laver doucement la partie exposée avec de l'eau froide. Garder les enfants loin de votre adoucisseur d'eau.

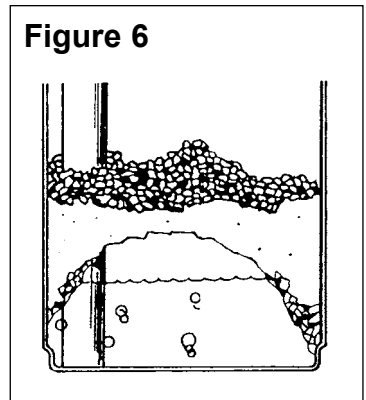
Bridging (Figure 6)

L'humidité ou mauvais type de sel peut former une cavité entre l'eau et le sel. Ce phénomène appelé "bridging" empêche la formation de la solution de saumure provoquant la dureté de l'approvisionnement d'eau.

Si vous croyez que tel est le cas, frapper doucement contre le réservoir de saumure en plastique ou verser de l'eau tiède sur le sel pour dissoudre le "bridge". Vous devez ensuite permettre à l'appareil d'utiliser le sel qui demeure pour ensuite complètement nettoyer le réservoir à saumure. Allouer quatre heures pour l'obtention d'une solution de saumure puis effectuer manuellement la régénération de l'appareil.

Soins à porter à votre adoucisseur d'Eau

Pour conserver l'apparence originale de votre appareil, nettoyer souvent celui-ci avec de l'eau et du savon. Ne pas utiliser de produits abrasifs, ammoniacque ou solvants. Ne pas soumettre votre adoucisseur au gel ou températures de plus de 110°F (43°F).



Nettoyage de l'Assemblage de l'Injecteur (Figure 7)

La lie, le sel et le limon peuvent boucher votre injecteur. Une alimentation d'eau pure et un sel de qualité vont les prévenir.

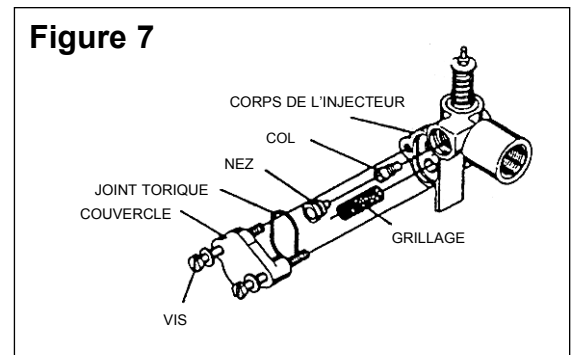
L'assemblage de l'injecteur est à la gauche de la soupape de contrôle pour permettre un nettoyage facile.

Fermer l'alimentation d'eau à l'adoucisseur puis réduire la pression en ouvrant un robinet d'eau froide. À l'aide d'un tournevis, enlever les deux vis qui relient l'assemblage de l'injecteur au corps de la soupape de contrôle. Désassembler le tout avec précaution. L'orifice de l'injecteur s'enlève du corps de l'injecteur en utilisant un gros tournevis. Retirer le venturi de l'injecteur de la même façon. Rincer toutes les pièces avec de l'eau. Utiliser un acide doux tel vinaigre ou Pro Rust Out pour le nettoyage des petits trous de l'orifice et du venturi.

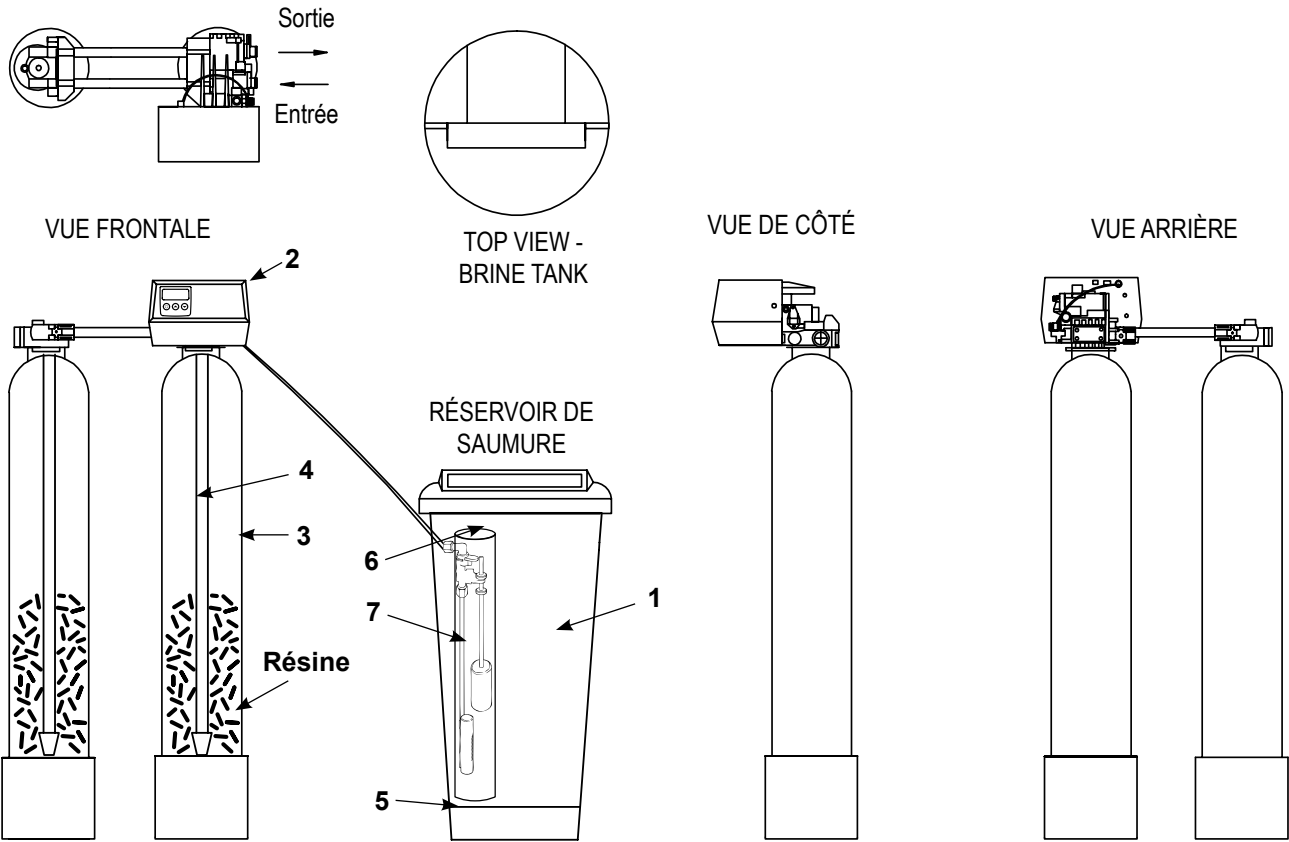
Réassembler en faisant le processus inverse.

Nettoyeur de Résine

Un nettoyeur de résine approuvé doit être utilisé régulièrement si votre eau contient du fer. La quantité de nettoyeur de résine et la fréquence d'utilisation de celui-ci sont déterminés par la quantité de fer dans votre eau (consulter le représentant de votre région ou suivre les directives sur le paquet de nettoyeur de résine).



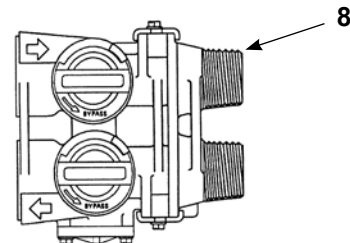
Inventaire des pièces



Description du modèle	Réservoir de saumure (1)	Soupape (2)	Réservoir (3)	Distributeur (4)	Grillage (5)	Résine No. 21501
9100SXT-20TMI	100367	91001-05	100036 (2)	19478 (2)	19725	1.5 CF
9100SXT-30TMI	100367	91001-05	100037 (2)	19478 (2)	19725	2.0 CF
9100SXT-45TMI	100367	91001-06	100038 (2)	19477 (2)	19725	3.0 CF
9100SXT-60TMI	100367	91001-07	1000402 (2)	19477 (2)	19725	4.0 CF

Pièces communes

No d'article	No. de pièce	Description
6	48004	Couvercle du réservoir de saumure
7	13624	Flottant de sécurit
8	60049	Détournement



Pour commander des pièces de rechange, contactez le distributeur à l'adresse indiquée à la dernière page de ce manuel.

Guide d'Expertise

Problème	Correction
1. L'ADOUCCISSEUR PRODUIT DE L'EAU CALCAREUSE A. La soupape de dérivation est ouverte B. Pas de sel dans le réservoir à saumure C. L'injecteur ou l'écran est bloqué D. Pas assez d'eau circulant dans le réservoir à saumure E. Eau chaude calcareuse dans le réservoir F. Fuite au niveau du tube distributeur G. Fuite au niveau de la soupape interne H. Compteur de débit coincé I. Câble du compteur de débit débranché ou non branché au bouchon du compteur J. Programmation inexacte	A. Fermer la soupape de dérivation B. Ajouter du sel au réservoir de saumure et maintenir le niveau de sel au dessus de celui de l'eau C. Remplacer l'injecteur et l'écran D. Vérifier le temps de remplissage du réservoir à saumure et nettoyer le contrôle de débit de la ligne à saumure si bloqué. E. Faire curer le réservoir à eau chaude de façon répétitive F. Vous assurer que le tube distributeur n'est pas fêlé. Vérifier l'anneau de type 'O' du tube principal. G. Remplacer joints, entretoises et/ou piston H. Enlever ce qui obstrue le compteur de débit I. Vérifier le raccord du câble du compteur au bouchon de celui-ci J. Reprogrammer le contrôle à l'étape de régénération appropriée, l'entrée d'eau calcareuse, rendement ou dimensions du compteur de débit.
2. L'ADOUCCISSEUR NE REGÈNÈRE PAS A. L'alimentation d'électricité à l'appareil a cessé B. Le compteur ne fonctionne pas correctement C. Soupape du moteur d'actionnement défectueuse D. Programmation inexacte	A. Vous assurer que l'appareil est bien branché (vérifier fusible, prise de courant, chaîne et commutateur) B. Remplacer le compteur C. Remplacer le moteur d'actionnement D. Vérifier la programmation et remettre à l'heure si nécessaire
3. L'APPAREIL UTILISE TROP DE SEL A. Mauvais ajustement de sel B. Trop d'eau dans le réservoir à saumure C. Programmation inexacte	A. Vérifier l'utilisation de sel et son ajustement B. Voir # 7 C. Vérifier la programmation et remettre à l'heure si nécessaire
4. PERTE DE PRESSION D'EAU A. Accumulation de fer dans la ligne se dirigeant au conditionneur d'eau B. Accumulation de fer dans le conditionneur d'eau C. Entrée du contrôle bloquée par corps étranger se détachant des tuyaux suivant une réparation de la tuyauterie.	A. Nettoyer la ligne se dirigeant au conditionneur d'eau B. Nettoyer le contrôle et ajouter du nettoyeur à résine au lit de résine. Augmenter fréquence de cycle de régénération. C. Enlever le piston et nettoyer le contrôle.
5. PERTE DE RESINE A TRAVERS LA LIGNE DE VIDANGE A. Air dans le système d'eau B. Contrôle de débit de la ligne de vidange est trop gros calibre	A. Vous assurer que le système de puits possède un bon contrôle à élimination d'air B. Vous assurer que le contrôle de débit de la ligne de vidange est d'un bon
6. FER DANS LE CONDITIONNEUR D'EAU A. Lit de résine obstrué B. Contenu de fer excède les paramètres exigés	A. Vérifier le contrecourant, tirage de saumure, et remplissage du réservoir de saumure. Augmenter fréquence de cycle de régénération. B. Ajouter un système de filtre d'extraction de fer
7. TROP D'EAU DANS LE RESERVOIR A SAUMURE A. Contrôle de débit de la ligne de vidange est bloqué B. Soupape de saumure défectueuse C. Programmation inexacte	A. Nettoyer le contrôle de débit B. Remplacer la soupape de saumure C. Vérifier la programmation et remettre à l'heure si nécessaire
8. EAU SALEE DANS LA LIGNE DE SERVICE A. Système de l'injecteur est bloqué B. Compteur ne fonctionne pas correctement C. Corps étranger dans la soupape de saumure D. Corps étranger dans le contrôle de débit de la ligne de saumure E. Basse pression d'eau F. Programmation inexacte	A. Nettoyer l'injecteur et remplacer l'écran si nécessaire B. Remplacer le compteur C. Nettoyer ou remplacer la soupape de saumure D. Nettoyer le contrôle de débit de la ligne de saumure E. Augmenter la pression d'eau F. Vérifier la programmation et remettre à l'heure si nécessaire
9. L'ADOUCCISSEUR N'EFFECTUE PAS L'EXTRACTION DE SAUMURE A. Le contrôle de débit de la ligne de vidange est bloqué B. L'injecteur est bloqué C. L'écran de l'injecteur est bloqué D. La pression de ligne est trop basse E. Le contrôle interne a une fuite F. Programmation inexacte G. Compteur ne fonctionne pas correctement	A. Nettoyer le contrôle de débit de la ligne de vidange B. Nettoyer ou remplacer les injecteurs C. Remplacer l'écran D. Augmenter la pression de la ligne. (Celle-ci doit être d'au moins 20 psi en tout temps) E. Changer les joints et les entretoises et/ou l'assemblage de piston F. Vérifier la programmation et remettre à l'heure si nécessaire G. Remplacer le compteur
10. CONTROLE FONCTIONNE SANS ARRET A. Le compteur ne fonctionne pas correctement B. Microcommutateur et/ou fils défectueux C. Fonctionnement du came défectueux	A. Remplacer le compteur B. Remplacer le microcommutateur et/ou fils défectueux C. Remplacer le came ou réinstaller
11. LA VIDANGE COULE SANS ARRET A. Corps étranger dans le contrôle B. Fuite interne du contrôle C. Soupape de contrôle bloquée dans la saumure ou en position de contrecourant D. Moteur du compteur est arrêté ou l'engrenage est bloqué E. Le compteur ne fonctionne pas correctement	A. Enlever l'assemblage du piston et inspecter la crille extensible. Enlever tout corps étranger et vérifier le contrôle en opérant dans différentes positions de régénération B. Remplacer les joints et/ou l'assemblage de piston C. Remplacer piston, joints et entretoises D. Remplacer le moteur du compteur et vérifier tous les engrenages. E. Remplacer le compteur.

Garantie

HYDROTECH garantit que votre conditionneur neuf est fabriqué de matériaux de qualité par une main d'œuvre professionnelle. Lorsque que celui-ci est bien installé et entretenu, vous êtes assuré de sa longévité et d'un service sans souci.

GARANTIE DE CINQ ANS SUR LES PIÈCES :

HYDROTECH remplacera toute pièce défectueuse à l'intérieur des 60 mois à partir de la date de fabrication seulement si l'échec est dû à un défaut de matériel ou main d'œuvre. La seule exception consistera si une preuve d'achat ou d'installation est fournie et la garantie sera donc à partir de cette date.

GARANTIE DE 10 ANS SUR LES RÉSERVOIRS À MINÉRAUX ET RÉSERVOIRS À SAUMURE :

HYDROTECH fournira un remplacement au réservoir à minéraux ou réservoir à saumure à tout acheteur qui possède un réservoir qui cesse de fonctionner durant les 120 mois. Ceci est seulement si le conditionneur est en tout temps opéré selon les spécifications et n'est pas soumis au gel ou lumière solaire directe.

CLAUSES GÉNÉRALES :

HYDROTECH n'assume, par conséquent, aucune responsabilité pour dommages, main d'œuvre ou dépenses encourus suite à un défaut ou échec à rencontrer les termes de ces garanties pour cause de raison hors de son autorité.

Consultez votre distributeur local:

